

# dormakaba TS 92 XEA

## Chiudiporta con guida di scorrimento per porte interne in design XEA



### Vantaggi per il commercio

- Tecnologia di guida di scorrimento collaudata per porte standard e antincendio.
- Bassi costi di magazzino e meno scorte grazie ad una sola serie XEA per le guide di scorrimento.

### Vantaggi per gli addetti ai lavori

- Adatto sia per porte DIN sinistre che per porte DIN destre.
- Montaggio semplice, veloce e regolabile in pochi passi.

### Vantaggi per i progettisti

- Ottimo rapporto qualità-prezzo.
- Estetica uniforme dell'intero programma delle guide di scorrimento XEA.

### Vantaggi per l'utente/l'operatore

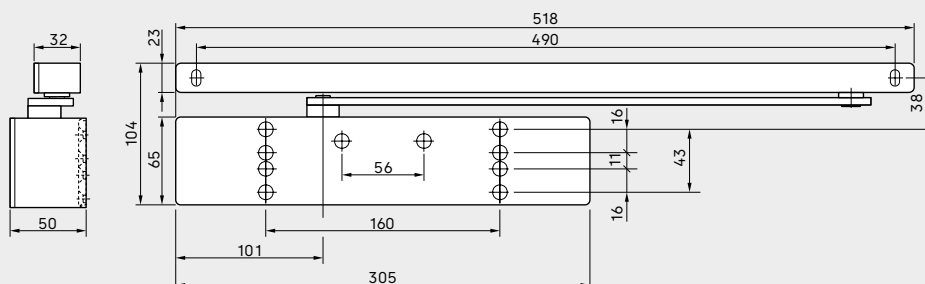
- Elevato comfort di transito e chiusura completamente controllata.
- Adattamento ottimale della velocità di chiusura e chiusura sicura e silenziosa grazie a due intervalli di chiusura.

Il TS 92 XEA completa l'ampio sistema di chiudiporta con guida di scorrimento TS 98 XEA – ad un prezzo competitivo e con una qualità davvero eccellente.

Con la tecnologia EASY OPEN il chiudiporta TS 92 XEA in design XEA offre il consueto elevato comfort di transito dei chiudiporta con guida di scorrimento di dormakaba. L'azionamento lineare con la camma a forma di cuore assicura un momento di apertura molto in basso e riduce al minimo la forza necessaria. In questo modo, il nostro chiudiporta è privo di barriere ai sensi della DIN 18040 e non solo rende facilissima l'apertura delle porte, ma consente a scelta anche una chiusura rallentata.

Nella fase finale il momento di chiusura aumenta, così da poter chiudere la porta in modo affidabile. La velocità di chiusura è regolabile, rendendo il TS 92 XEA una soluzione facile da usare per le porte standard e antincendio in ambienti interni. Adatto per larghezze porta fino a 1.100 mm, il TS 92 XEA, è idoneo su porte senza barriere ai sensi della DIN 18040 e soddisfa i requisiti della DIN SPEC 1104.

**Controllato ai sensi della ISO 9001.**



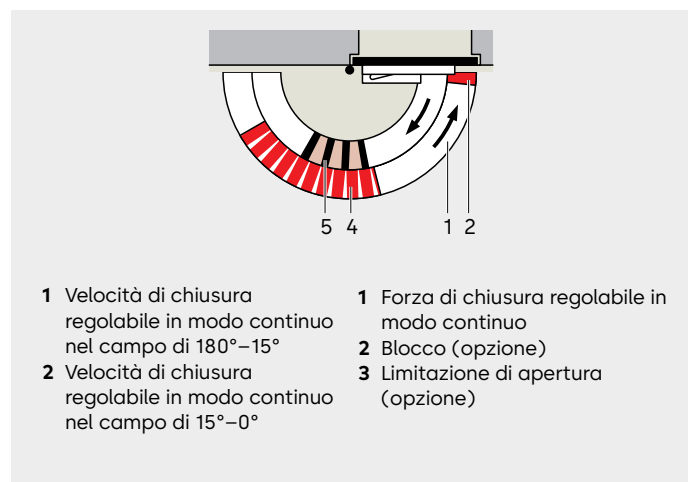
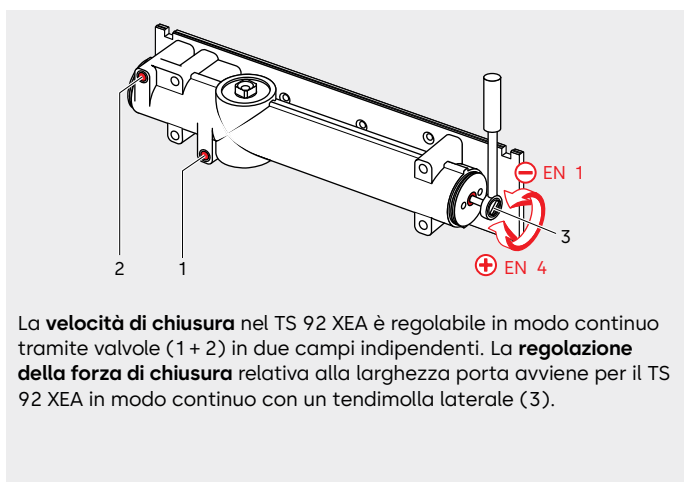
Dati e caratteristiche		TS 92 XEA B/G <sup>1)</sup>	
Forza di chiusura regolabile in modo continuo	Grandezza	EN 1-4	
Porte in genere <sup>2)</sup>	≤ 1.100 mm	●	
Porte esterne, con apertura verso l'esterno <sup>2)</sup>		-	
Porte tagliafuoco e tagliafumo		●	
Medesima esecuzione per porte DIN sinistre e porte DIN destre		●	
Tiranteria	Guida di scorrimento	●	
Velocità di chiusura regolabile in modo continuo tramite due valvole indipendenti l'una dall'altra	180°-15°	●	
	15°-0°	●	
Limitazione meccanica di apertura		○	
Apertura ammortizzata		-	
Ritardo di chiusura		-	
Blocco		○	
Peso in kg		2,2	
Dimensioni in mm	Lunghezza	305	
	Profondità	50	
	Altezza	65	
Chiudiporta controllato ai sensi della UNI EN 1154		●	
CE Marchio per prodotti per l'edilizia		●	
Senza barriere ai sensi della DIN 18040		●	

● si - no ○ opzione

<sup>1)</sup> B = esecuzione per montaggio sul manto sul lato cerniere/montaggio ad architrave sul lato opposto alle cerniere.

G = esecuzione per montaggio sul manto sul lato opposto alle cerniere/montaggio ad architrave sul lato cerniere.

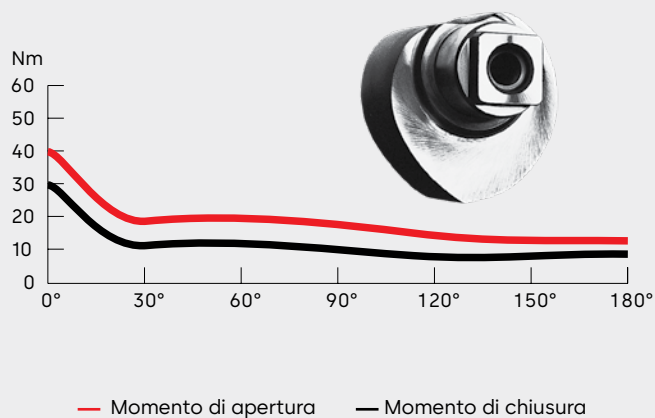
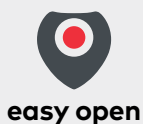
<sup>2)</sup> Per porte particolarmente pesanti e per porte che devono chiudersi esposte alla pressione del vento, consigliamo il TS 98 XEA.



### Sviluppo del momento

La camma a forma di cuore e l'azionamento lineare che contraddistinguono tutti i chiudiporta con guida di scorrimento, garantiscono una facile attivazione della porta grazie a un momento di apertura molto in basso.

TS 92 XEA B regolazione della forza di chiusura grandezza EN 4



**Avete altre domande? Saremo lieti di offrirvi la nostra consulenza.**

dormakaba Italia S.r.l. | IT-Milano (MI) · T +39 02 494842 | IT-Castel Maggiore (BO) · T +39 051 4178311 | info.it@dormakaba.com | www.dormakaba.it  
dormakaba Schweiz AG | Lerchentalstrasse 2a | CH-9016 St. Gallen | T +41 848 85 86 87 | info.ch@dormakaba.com | www.dormakaba.ch